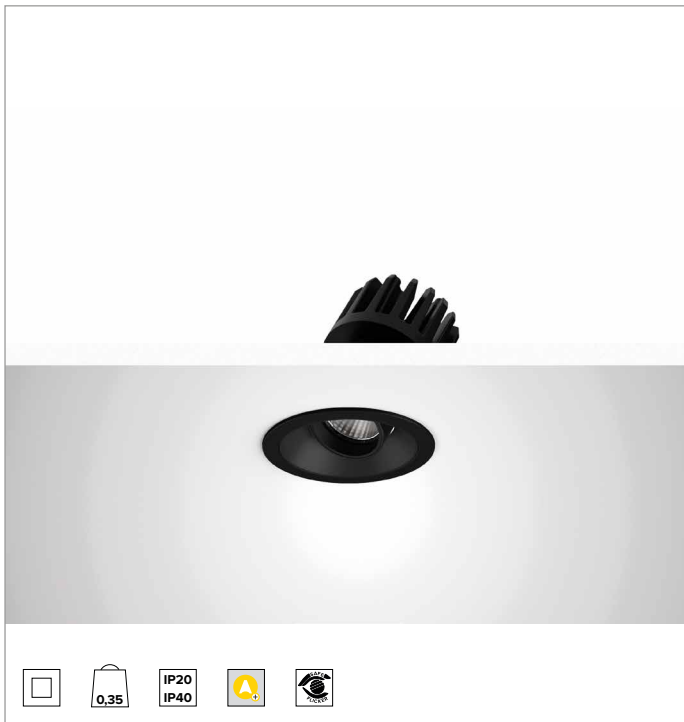
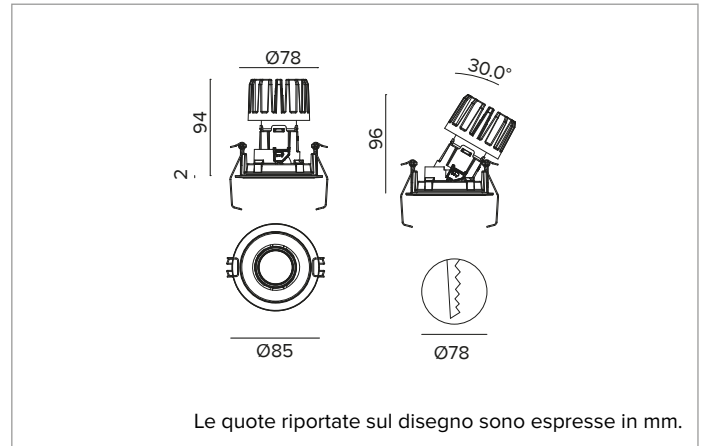


## 1T8830DA | CTEVO ARCHITECTURAL 78

Proiettore da incasso orientabile a LED in versione trim



		2700K	H(m)	D(m)	E <sub>max</sub> (lx)
		Ra90		27°	
		Fixture Power	13W	1	0.48
		Source Flux	1507lm	2	0.95
		Fixture Flux	1076lm	3	1.43
		Efficacy	82lm/W	4	1.91
TS1342	I <sub>max</sub> =2835cd/klm	I <sub>max</sub>	4272cd	5	2.38



### SORGENTE

LED Chip on Board alta efficienza Ra90. Ra80 su richiesta.

**Classe di efficienza energetica:** E

**Potenza nominale:** 12W

**Flusso nominale:** 1507lm

**Indice resa cromatica:** 90

**Rf:** 92

**Rg:** 99

**CCT nominale:** 2700K

**Durata utile (L80/B10):** >50000h tq +25°C

### CARATTERISTICHE ILLUMINOTECNICHE

Versione FL - porta ottica stampato in plastica nera con ottica di precisione in policarbonato metallizzato, filtro olografico diffondente e anello cut off in silicone nero. UGR<19 (EN 12464-1).

**Ottica:** RIFLETTORE

**Apertura di fascio:** FL

**Rendimento ottico:** 71%

**Flusso apparecchio:** 1076lm

**Efficienza luminosa:** 82lm/W

**Sicurezza fotobiologica:** Conforme al gruppo di rischio basso RG1

### CARATTERISTICHE MECCANICHE

Porta ottica stampato in plastica nera e dissipatore in pressofusione di alluminio di colore nero. Cover di colore nero. Orientabilità del corpo ottico fino a 30° sul piano verticale, con blocco meccanico del puntamento (con accesso dal controsoffitto), e di 358° su quello orizzontale. Versione trim con anello integrato nero.

**Colore e finitura:** Nero profondo

**Peso:** 0,35Kg

**Versione:** TRIM

**Grado di protezione:** IP20 per la parte incassata

**Grado di protezione:** IP40 per la parte in vista

### CARATTERISTICHE ELETTRICHE

Driver integrato DALI. Apparecchio conforme EN 60598-2-22 per alimentazione da un sistema di emergenza centralizzato CPSS (Central Power Supply System, comunemente chiamato soccorritore), non incorporato nell'apparecchio - escluso aree ad alto rischio. La potenza e il flusso di default sono pari al 100% in AC e al 100% in DC.

**Potenza apparecchio:** 13W

**Alimentazione:** 220-240Vac 50/60Hz

**Classe di isolamento:** CLASSE 2

**Tipo driver / Controllo:** DALI - PUSH

**Driver incluso:** SI

**Classe F:** SI

**SAFE FLICKER:** PstLM=<1 e SVM=<0,4 (IEC TR 61547-1 e IEC TR 63158), a garanzia di una luce più confortevole e sicura

**Temperatura ambiente:** 0°C / +25°C

### INSTALLAZIONE

Sistema di aggancio ultra rapido no tools per installazioni in controsoffitti con spessore da 0,5 a 30mm.

### NOTE

Sistema di controllo Casambi disponibile tramite accessorio. Disponibile su richiesta in versione 110-277Vac. Commissioning del sistema di regolazione tramite APP gratuita; l'intervento di un tecnico specializzato può essere quotato su richiesta.

### GARANZIA

5 anni.

### AVVERTENZE

Apparecchio progettato per essere smaltito/riciclato a fine vita. Sorgente luminosa (solo LED) sostituibile da un professionista. Alimentatore sostituibile da un professionista.

A motivo dell'evoluzione tecnologica dei componenti elettronici i dati indicati sono soggetti ad aggiornamento e quindi deve essere richiesta conferma in fase d'ordine. Flusso luminoso e potenza elettrica presentano tolleranze di +/-10% rispetto al valore indicato. tq +25°C (CIE 121).

Si riserva la facoltà di apportare modifiche tecniche.

Targetti Sankey S.r.l.  
Via Pratese, 164  
50145 Firenze - Italy  
Tel: +39 055 37911  
targetti.com  
targetti@targetti.com

CCIAA Firenze  
Share Capital:  
€ 500.000,00  
VAT N. (IT):  
01537660480  
R.E.A: FI-275656

**TARGETTI**

## 1T8830DA | CTEVO ARCHITECTURAL 78

### Proiettore da incasso orientabile a LED in versione trim

#### Accessori

##### Filtro



Ø mm	Codice
34	<b>1T6931</b>

Filtro olografico in PMMA con effetto lama di luce. Consente di ovalizzare il fascio; combinato con ottiche spot e flood l'effetto appare più marcato.

##### Griglia



Ø mm	Codice
34	<b>1T6930</b>

Griglia antiabbagliamento.  
Struttura a nido d'ape in metallo verniciato nero.  
Completo di filtro olografico diffondente.

##### Sistema di fissaggio



L mm	Codice
2500	<b>1T9606</b>

Cavo di sicurezza anticaduta per assicurare il corpo dell'apparecchio alla struttura edile.

##### Sistemi di controllo



Codice

**1T5349**

Unità di controllo wireless IP20 con interfaccia DALI.  
Genera un bus DALI2 locale e ciò rende possibile la connessione diretta ad un driver LED con interfaccia DALI.  
Il modulo può essere usato solo in un sistema chiuso e non può essere connesso ad una rete DALI esistente.  
Il modulo è controllato in modalità wireless tramite applicazione Casambi per smartphone e tablet attraverso tecnologia Bluetooth 5.0.  
I dispositivi creano automaticamente una rete mesh wireless adattiva, robusta ed affidabile permettendo di gestire in maniera semplice ed efficiente un numero elevato di apparecchi.  
L'unità di controllo è preimpostata con profilo DALI 1CH, ovvero il dispositivo è in grado di controllare un singolo driver DALI con comandi broadcast.  
Oltre a DALI broadcast, sono disponibili anche altre modalità di funzionamento, come:

- Pulsante (normalmente aperto)
- Unità di controllo 0/1-10V
- Unità di controllo DALI Tunable White DT8
- Sensore di presenza



Codice

**2T0131**

Extender IP20: unità di controllo wireless per driver LED con interfaccia di dimmerazione DALI (o 1-10V) basata su tecnologia Casambi.  
Dispone di una uscita DALI2 tramite la quale si possono controllare fino a 40 apparecchi di illuminazione.  
Con l'aggiunta di un ulteriore alimentatore BUS DALI esterno è possibile comandare fino a 64 apparecchi.  
Extender IP20 è preimpostato sul profilo DALI broadcast, ovvero tutti gli apparecchi collegati ad esso sono dimmerabili allo stesso livello.  
Oltre al DALI broadcast, sono disponibili altre modalità di funzionamento, come:

- EXTENDER DALI 8CH
- EXTENDER DALI Tunable White
- EXTENDER 0/1-10V
- EXTENDER DALI 4CH
- EXTENDER DALI DT8 Tunable White

A motivo dell'evoluzione tecnologica dei componenti elettronici i dati indicati sono soggetti ad aggiornamento e quindi deve essere richiesta conferma in fase d'ordine. Flusso luminoso e potenza elettrica presentano tolleranze di +/-10% rispetto al valore indicato. tq +25°C (CIE 121).

Si riserva la facoltà di apportare modifiche tecniche.

Targetti Sankey S.r.l.  
Via Pratese, 164  
50145 Firenze - Italy  
Tel: +39 055 37911  
targetti.com  
targetti@targetti.com

CCIAA Firenze  
Share Capital:  
€ 500.000,00  
VAT N. (IT):  
01537660480  
R.E.A: FI-275656

**TARGETTI**